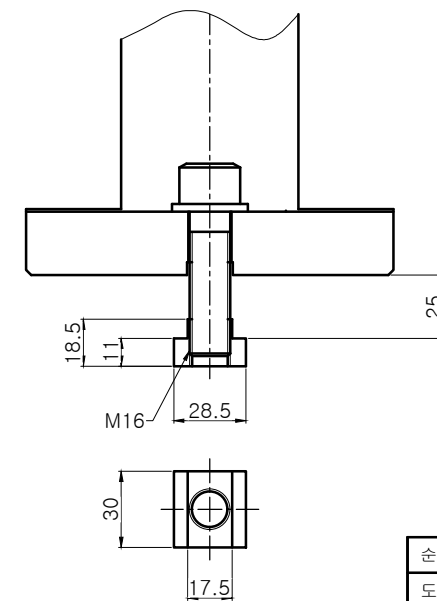
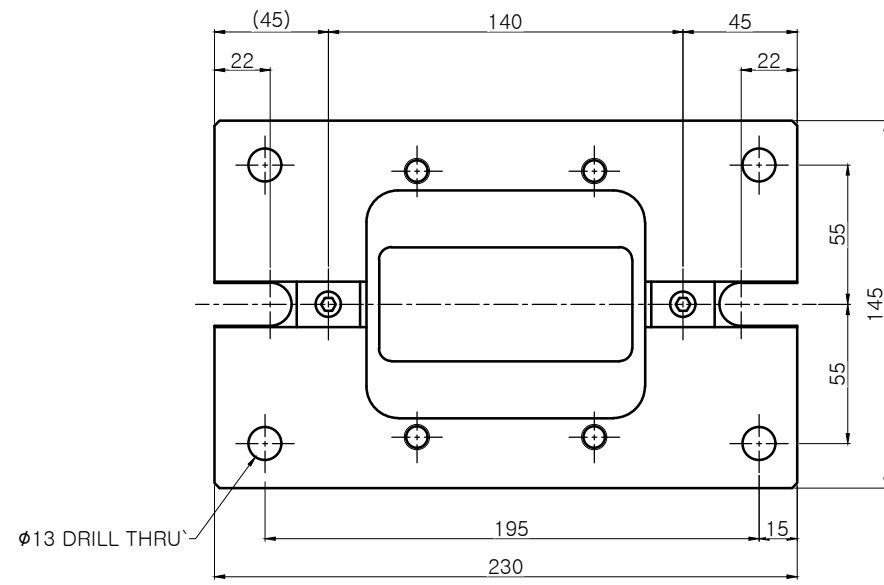
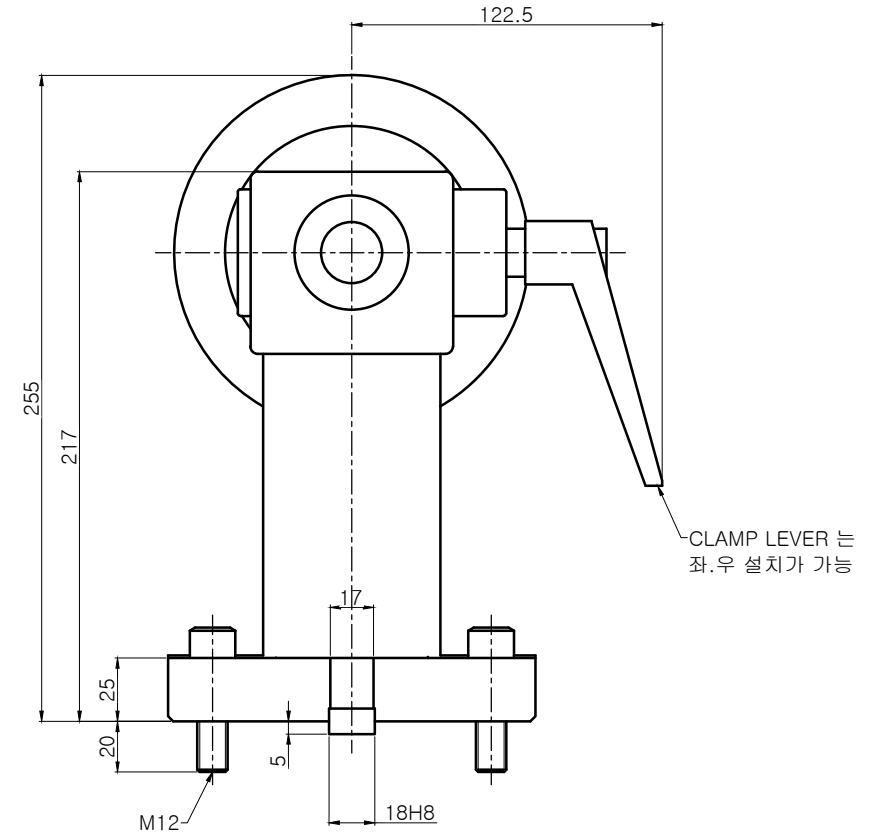
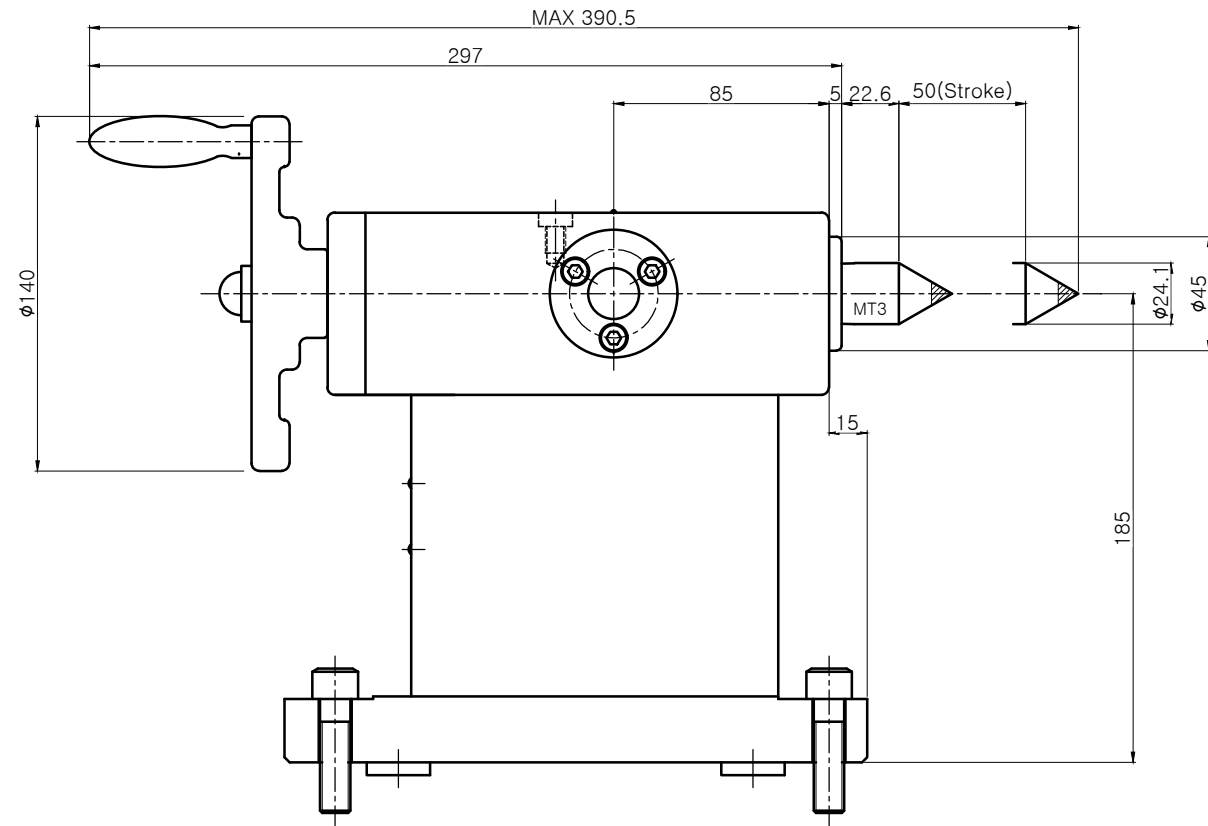


기호	변경 내용	날 짜	수 정	승 인
△				
△				



수	면	-	규	격	25TS	부	품	명	외	형	도
도	면				TAIL STOCK	납	품	처	-		
도	면				-	사	용	처	-		
투	상					날	짜		2009. 05. 15		
척	도	3	각	법							
1	:	1	승	인	검	도	설	계			